

Pakowarki próżniowe Stołowa pakowarka próżniowa, 12 m3/godz., 310 mm

Nr pozycji _____

Nr modelu _____

Nazwa _____

Nr SIS _____

AIA # _____



602179 (EVP12D)

Stołowa pakowarka
próżniowa, wydajność
pompy 12 m3/godz.,
długość spawu 310 mm,
wymiary komory 434 x 343 x
175 mm, możliwość
połączenia gazu.

Podstawowa charakterystyka

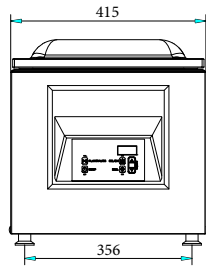
- Stołowa pakowarka próżniowa z pompą z olejowym smarowaniem.
- Ustawienie poziomu próżnia za pomocą dokładnego czujnika próżniowego, który nie potrzebuje kalibrowania.
- Komora próżniowa urządzenia wyprodukowana ze stali nierdzewnej z okrągłymi narożnikami do łatwego czyszczenia.
- Solidna pokrywa z tworzywa transparentnego (PMMA) z okrągłymi narożnikami, która otworzy się automatycznie pod koniec cyklu.
- Cyfrowy ekran sterowania odporny przeciw cieczo- m, wilgoci i kurzowi.
- Do ustawienia 10 różnych programów, z możliwością ustawienia poziomu próżnia, dodatkową próżnię, czasem zgrzewania i procentem gazu.
- Jeden program do pakowania próżniowego w stoikach.
- Jeden program do odpowietrzania.
- Czas zgrzewania od 0,1 do 6 sekund.
- Specjalny cykl do oczyszczania oleju pompy (H2O out).
- Automatyczne ostrzeżenia o tym, że żywność jest za gorąca, o usterkach podczas pakowania, o braku gazu albo potrzebę wymiany oleju.
- Możliwość zewnętrznego pakowania próżniowego poza komorą próżniową za pomocą dodatkowego akcesoria (zamawia się odrębnie).
- W komplecie są 2 PE wkładki do obniżenia głębokości komory próżniowej.
- Listwa zgrzewająca o długości 310 mm, łatwo wyjmowana do czyszczenia.
- Podłączenie do gazu biernego.

Konstrukcja

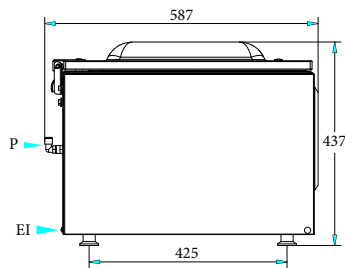
- Wyprodukowane w całości ze stali nierdzewnej 304 AISI.
- Prosty dostęp dla serwisu dzięki cięciu urządzenia przechylnemu na zawiasach.

APROBATA

Przód

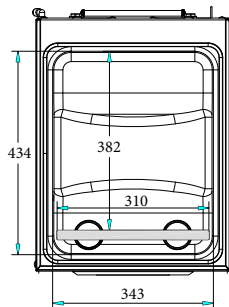


Bok

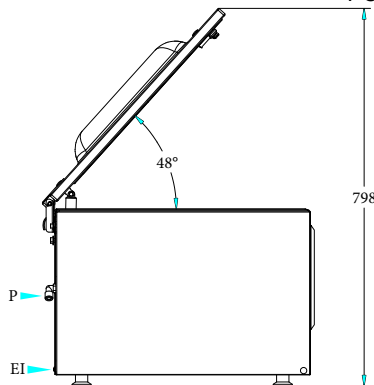


EI = Złącze elektryczne

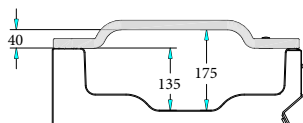
Góra



Perspective



Other



Elektryczne

Napięcie zasilania:

602179 (EVP12D)

220/240 V/1N ph/50-60 Hz

Moc całkowita:

0.7 kW

Kluczowe informacje:

Pojemność komory:

19 lt

Pompa:

12 m³/h

Pozycja listwy zgrzewającej:

Front

Długość listwy zgrzewającej:

310 mm

Maks. wymiar (komora + pokrywa):

434 x 343 x 175 mm

Wymiary komory (bez pokrywy):

382 x 343 x 135 mm

Ilość PE wkładek w komorze:

2

Dysza do gazu:

2

Wymiary zewnętrzne, szerokość:

415 mm

Wymiary zewnętrzne, głębokość:

587 mm

Wymiary zewnętrzne, wysokość:

437 mm

Ciężar netto:

46.5 kg